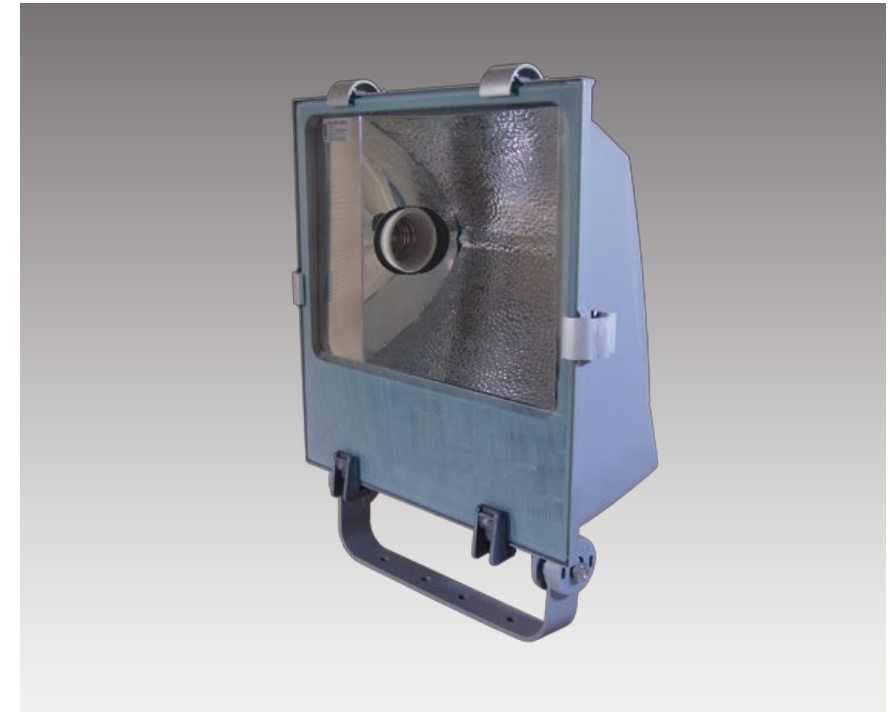
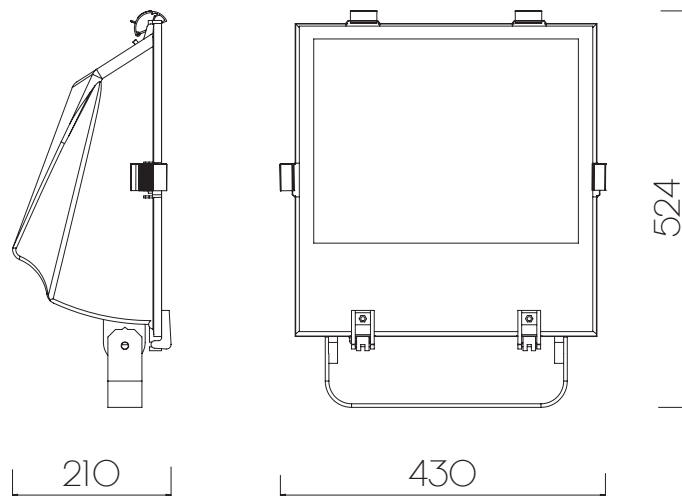


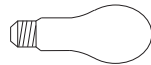

# LEO Proyector Simétrico / LEO Projector Symmetric

Proyector orientable para lámparas de sodio y halogenuros metálicos. Cuerpo de aleación de aluminio moldeado por presión. Vidrio templado ensamblado con bisagras al cuerpo. Clips de cierre de aluminio extruido con muelles de acero inoxidable. Tornillería exterior inoxidable. Reflector simétrico de aluminio gofrado de alta pureza.

*Orientable projector for sodium, and metal halide lamps. Body made of aluminium by pressure. Tempered glass with hinge in the body of the projector to contain the glass. To close with aluminium clips of stainless steel. Stainless steel screws. Spotlight of aluminium of high performance.*



Cod: P57VOS41

Lámpara / Lamp	Potencia / Electric power	Zócalo / Lampholders	Ip
 Nav-E/ son	250/400w	E40	55
 Hqi-T	250/400w	E40	55