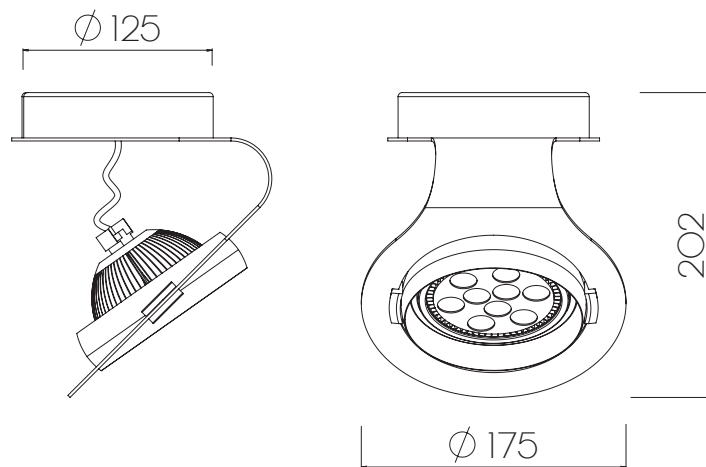


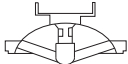
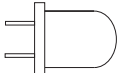
ZETA Aplique Ar111 / ZETA AR111

Aplique de pared o techo. De distribución lumínica directa. Cuerpo y base construidos en hierro Doble Decapado con tratamiento anticorrosivo al trifosfato. Aro de alojamiento de lámpara de nylon inyectado apto para altas temperaturas. El transformador se aloja en la base giratoria.

Lighting fixture for wall or ceiling. Of direct lighting distribution. Body and base made of iron in double pickling with triphosphate anti corrosive treatment. Where the lamp goes made of nylon injected for high temperature. Transformer in the part that can be turn.



Cod: 15150021

Lámpara / Lamp	Potencia / Electric power	Zócalo / Lampholders	Ip
 Ar-111	50w	G53	65
 LED	7/12/18w	—	65

