

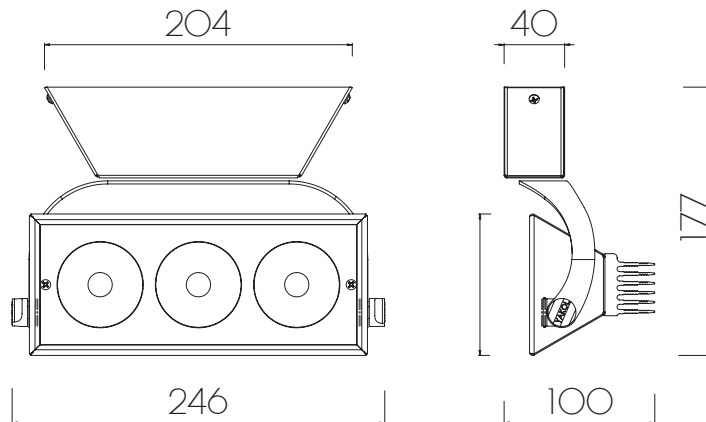
# TRIAC Proyector de interior 30W / TRIAC Indoor projector 30W

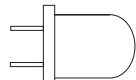
Proyector de interior, para aplicar en techo pared o rieles eléctricos. De distribución lumínica directa concentrada. Fuente lumínica por medio de 3 COB Led de 10w cada uno. Lentes de 15° y 40°. Cuerpo realizado en hierro Doble Decapado con tratamiento anticorrosivo al trifosfato. Disipador de temperatura en aluminio extruido. Recubrimiento termoconvertible color Negro Micro texturado. Driver CC incorporado.

*Indoor projector for roof, wall or electric rails. Of lighting direct concentrated distribution. Powered by 3 COB LED of 10W each. Optics of 15° and 40°. Body made of iron, double pickling, with a special triphosphate treatment that prevents corrosion. Heat dissipator in aluminium. Recovered in a thermoconvertible colour black micro texturized. Incorporated CC Driver.*



Cod: 1516L327



Lámpara / Lamp	Potencia / Electric power	Zócalo / Lampholders	lp
 LED	30w	—	20

