

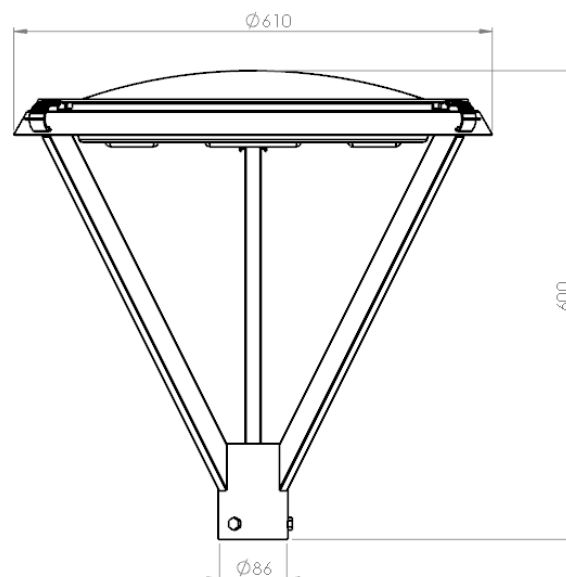
Farola de exterior para iluminación difusa, para Led de alta potencia. Base construido en hierro con 3 puntos de fijación. Tapa superior en chapa doble decapada. Trabas rápidas fabricadas en aluminio extruido y anodizado mate.

Difusor de policarbonato inyectado con protección UV. Bandeja Porta-equipo en hierro galvanizado. Todo el conjunto esta sometido a un baño de fosfatizado y con recubrimiento termo convertible con proteccion UV.

Driver incorporado.



Cod: 6623LO41



Potencia	Tensión	Frecuencia	Lúmenes	IRC	Angulo	Modulos Led
50w	210/240V	50/60Hz	5000 Lm	>80	70°	2
75w	210/240V	50/60Hz	7500 Lm	>80	70°	3
100w	210/240V	50/60Hz	10000 Lm	>80	70°	4
125w	210/240V	50/60Hz	12500 Lm	>80	70°	5

