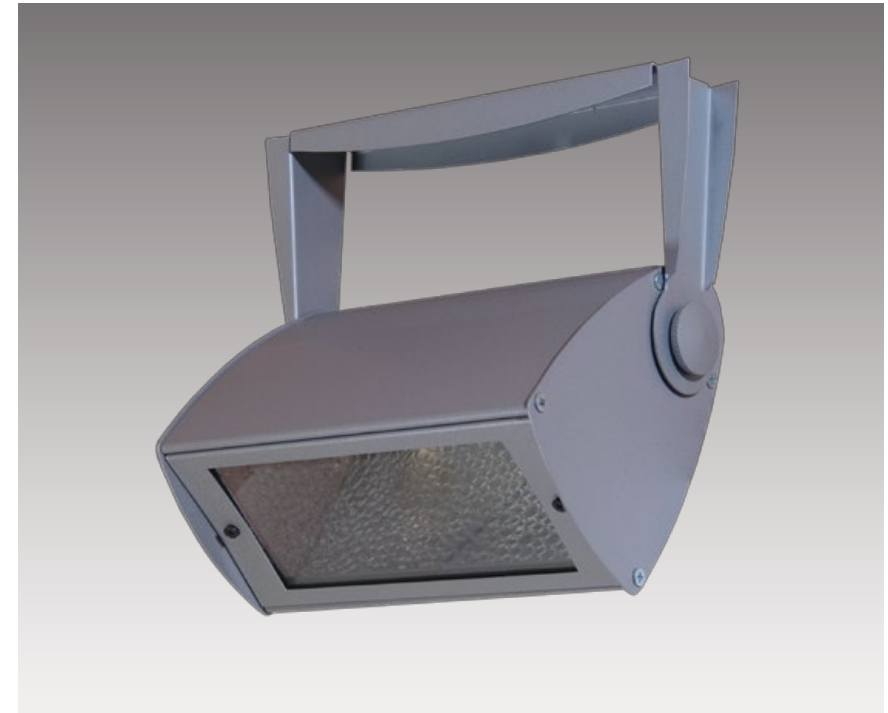


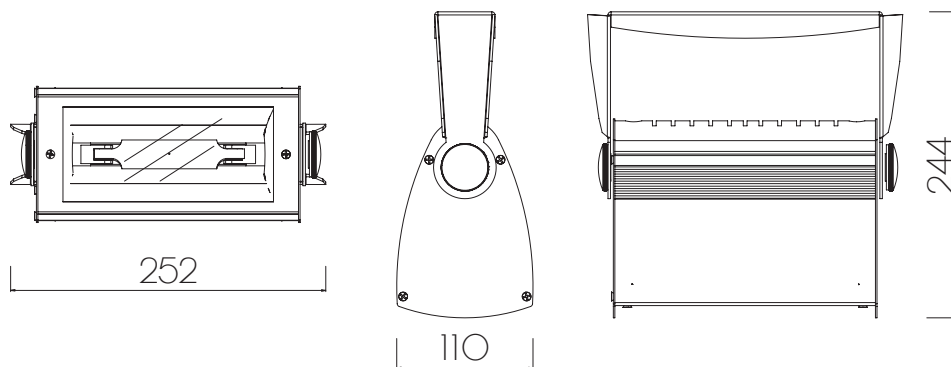
BETA V SIM HQITS 70W


Artefacto de aplicar en pared. Para lámpara HQI-Ts o C.I.
De distribución lumínica simétrica directa o indirecta. Cuerpo fabricado en aluminio extruido.
Recubrimiento termo-convertible epoxi. Reflector de aluminio gofrado de alta pureza. Orientable de 0° a 180° respecto a la posición horizontal a través de goniómetro. Vidrio de protección extra-templado.

*Lighting fixture for the wall. For HQI-Ts or CI lamp.
Of symmetrical direct or indirect lighting distribution. Body and box which contains the equipment made of aluminium, Thermo convertible epoxi recoverment. Spotlight of aluminium of high performance. Orientable from 0° to 180° from its original position by a goniometer. Protection glass extra templated.*



Cod: 13192241



Lámpara / Lamp	Potencia / Electric power	Zócalo / Lampholders	lp
 HQI-TS	70w	Ax7s	67

